

VICK

PRESIDENTE

LÍNEA PREMIUM

CABECERO

Cabecero tapizado, graduable en altura.

ESTRUCTURA

Marco perimetral en polipropileno.

ESPALDAR

Espaldar alto, tapizado en tela importada color gris y soporte lumbar regulable en altura

BRAZOS

Estructura en polipropileno, PAD en poliuretano, graduable en 3D.

ASIENTO

Asiento regulable en altura tapizado en textil gris de fábrica con asiento externo en polipropileno y espuma inyectada.

MECANISMO

Mecanismo syncro, con tres posiciones de bloqueo y Slider en asiento (opcional), rango de 5cm. Regulación de tensión mediante perilla. Neumático negro con elevación a gas.

BASE

Base nylon Blanca 70 cm.

RUEDAS

Ruedas Negras en Nylon de 60 mm.



LÍNEA



CARACTERÍSTICAS



Brazo graduable en 3D.



Espaldar alto, soporte lumbar regulable en altura.



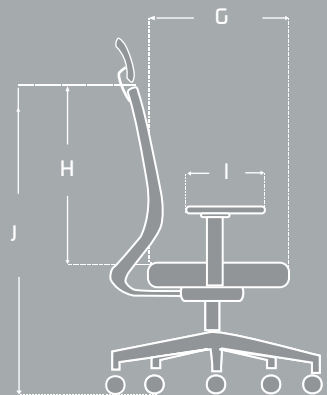
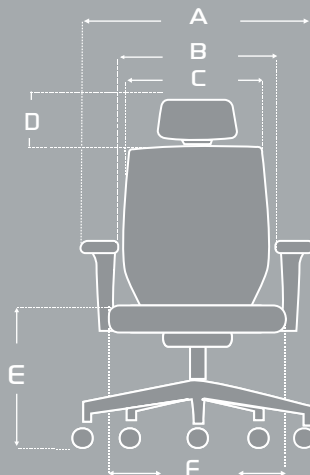
Asiento regulable en altura.



Mecanismo sincro, con tres posiciones de bloqueo.

MEDIDAS

ITEM	MÁX	MIN
A	70 cm	54 cm
B	56 cm	38 cm
C	46,5 cm	43,5 cm
D	19,5 cm	17,5 cm
E	56 cm	46 cm
F	50 cm	—
G	51 cm	—
H	56 cm	—
I	24 cm	—
J	108 cm	98 cm



Las medidas pueden variar dependiendo de los materiales y componentes utilizados.